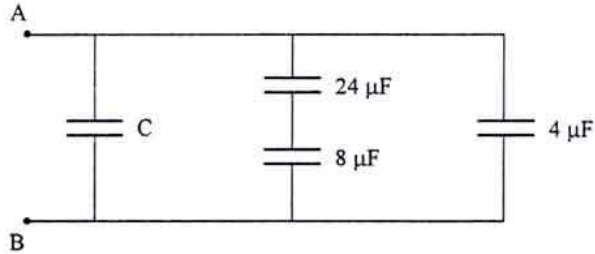


EXAMEN FINAL DE FÍSICA – 14 JUNY 2001

Problema 1

Considerem un condensador pla del qual podem canviar la distància de separació entre plaques, d . Per $d=1\text{mm}$, la capacitat val $C=2\mu\text{F}$.

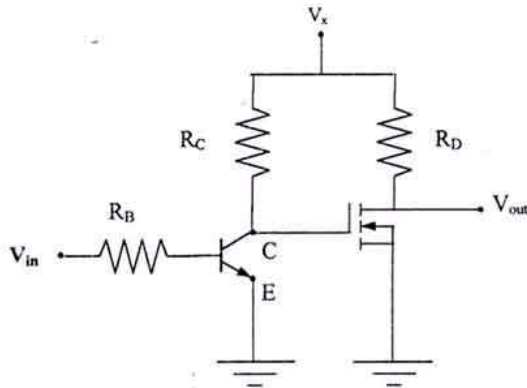
- a) Si aquest condensador forma part del muntatge de la figura, determineu la capacitat equivalent entre A i B pels casos següents: $d_1=1\text{mm}$, $d_2=4\text{mm}$, $d_3=10\text{mm}$.



- b) Si per $d=1\text{mm}$ carreguem el conjunt dels condensadors connectant una f.e.m. de 12 V entre els punts A i B, quina energia total adquirirà el conjunt?
- c) Si per $d=1\text{mm}$ i un cop els condensadors carregats substituïm la f.e.m. per una resistència de $10\ \Omega$, amb els condensadors prèviament carregats, quant temps haurà de transcórrer perquè la càrrega total del conjunt s'hagi reduït a la meitat?

Problema 2

En el circuit de la figura, la porta del transistor MOSFET situat a la dreta està connectada al col·lector d'un transistor bipolar d'unió situat a l'esquerra. El conjunt resultant amplifica la tensió d'entrada V_{in} en dues etapes: $V_{in} \rightarrow V_{CE}$ (pre-amplificació) i $V_{CE} \rightarrow V_{out}$. Sabent que és $V_{in} = 1\text{ V}$, calculeu:



- a) El corrent I_C que passa per la resistència R_C , la tensió col·lector-emissor V_{CE} i el factor de pre-amplificació V_{CE}/V_{in} .
- b) El corrent I_D que passa per la resistència R_D , la tensió V_{out} i el factor d'amplificació V_{out}/V_{in} .
- c) En quina resistència es produeix major dissipació d'energia per efecte Joule?

Dades: $R_B=200\ \text{k}\Omega$, $R_C=20\ \text{k}\Omega$, $R_D=16\ \text{k}\Omega$, $V_x=5\text{ V}$
 Transistor bipolar d'unió: $V_\gamma=0.7\text{ V}$, $\beta=100$, $V_{CEsat}=0.5\text{ V}$.
 Transistor MOSFET: $V_T=1\text{ V}$, $K=0.125\text{ mA}$

Problema 3

Un circuit sèrie està format per dos elements purs, de tal forma que en aplicar una tensió $V(t)=300\sin(1000t+\pi/3)\text{ V}$, circula un corrent $I(t)=4\sin(1000t+2\pi/3)\text{ A}$.

- a) Quins són aquests elements?
- b) Trobeu la tensió instantània a cada element.
- c) Calculeu la potència mitjana dissipada en el circuit.

Problema 4

Un feix de llum làser de 1400 nm de longitud d'ona i $5 \times 10^6\text{ W/m}^2$ d'intensitat es propaga inicialment en el buit. A continuació entra dins d'una fibra òptica que té un nucli de $50\ \mu\text{m}$ de diàmetre. Si els índex de refracció del nucli i de la capa envoltant valen respectivament 1.46 i 1.446, calculeu:

- a) Les expressions dels vectors camp elèctric i camp magnètic en el buit. Preneu la direcció de propagació del feix com l'eix x . Supposeu que la llum està linealment polaritzada amb el camp magnètic orientat segons el sentit positiu de l'eix z .
- b) La freqüència, la longitud d'ona i la velocitat de la llum a l'interior de la fibra òptica.
- c) L'angle crític de reflexió total.
- d) Si les reflexions totals internes es fan amb un angle de 85° , quant val la distància recorreguda per la llum després de 1 milió de reflexions?

Notes

- Tots els problemes puntuen igual
- Feu els problemes en fulls separats
- Poseu el vostre codi al marge superior dret de tots els fulls
- Les notes es publicaran el dimecres 27 de juny. La revisió es farà el divendres 29 de juny en sessions de matí (12h-13h) i tarda (15h-16h) a l'aula B4212 (Mòdul B4, segona planta)

Problema 1

a) $\frac{1}{8} + \frac{1}{24} = \frac{3+1}{24} = \frac{1}{6} \Rightarrow C_{\text{central}} = 6 \mu\text{F}$

$$C_{\text{eq}} = C + 6 + 4 = C + 10$$

$d_1 = 1 \text{ mm} : C_{\text{eq}} = 2 + 10 = 12 \mu\text{F}$

$d_2 = 4 \text{ mm} : C = \epsilon_0 \frac{S}{d} \Rightarrow C_2 = \frac{C_1}{4} = 0.5 \mu\text{F} \Rightarrow C_{\text{eq}} = 10.5 \mu\text{F}$

$d_3 = 10 \text{ mm} : C_3 = \frac{C_1}{10} = 0.2 \mu\text{F} \Rightarrow C_{\text{eq}} = 10.2 \mu\text{F}$

b) $U = \frac{1}{2} C V^2 = \frac{1}{2} 12 \times 10^{-6} (12)^2 = 8.64 \times 10^{-4} \text{ J}$

c) $q(t) = Q_0 e^{-t/\tau} = \frac{1}{2} Q_0$

$$e^{-t/\tau} = 0.5$$

$$-t/\tau = \ln 0.5 \Rightarrow t = -\tau \ln 0.5 = 83.18 \text{ ms}$$

$$\tau = RC_{\text{eq}} = 10 \times 12 \mu\text{F} = 120 \mu\text{s}$$

Problema 2

a) $I_B = \frac{V_{i_n} - V_{i_r}}{R_B} = \frac{1 - 0.7}{200 \times 10^3} = 1.5 \times 10^{-6} \text{ A} = 1.5 \mu\text{A}$

$$I_C = \beta I_B = 100 \times 1.5 \times 10^{-6} = 1.5 \times 10^{-4} \text{ A} = 0.15 \text{ mA}$$

$$V_{CE} = V_x - R_C I_C = 5 - 20 \times 0.15 = 2 \text{ V} > V_{CE_{\text{sat}}} \text{ efectivament zona activa}$$

$$\frac{V_{CE}}{V_{i_n}} = \frac{2}{1} = 2$$

b) Suposem zona de saturació o activa:

$$I_D = \frac{k}{2V_T^2} (V_{GS} - V_T)^2 = \frac{0.125}{2(1)^2} (2-1)^2 = 0.0625 \text{ mA}$$

en aquest circuit: $V_{GS} = V_{CE} = 2 \text{ V}$

$$\left. \begin{aligned} V_{DS} &= V_x - R_D I_D = 5 - 16 \times 0.0625 = 4 \text{ V} \\ V_{GS} - V_T &= 2 - 1 = 1 \end{aligned} \right\} V_{DS} > V_{GS} \text{ saturació}$$

$$V_{\text{out}} = V_{DS} = 4 \text{ V} \Rightarrow \frac{V_{\text{out}}}{V_{i_n}} = \frac{4}{1} = 4$$

c) $P_B = R_B I_B^2 = 200 \times 10^3 (1.5 \times 10^{-6})^2 = 4.5 \times 10^{-7} \text{ W}$

$$P_C = R_C I_C^2 = 20 \times 10^3 (1.5 \times 10^{-4})^2 = 4.5 \times 10^{-4} \text{ W}$$

$$P_D = R_D I_D^2 = 16 \times 10^3 (0.0625 \times 10^{-3})^2 = 6.25 \times 10^{-5} \text{ W}$$

La major dissipació d'energia es produeix a R_C

Problema 3

a) desfasament entre I i V :

$$-\varphi = \frac{2\pi}{3} - \frac{\pi}{3} \Rightarrow \varphi = -\pi/3 \Rightarrow \text{circuit capacitiu}$$

\Rightarrow els elements són una resistència R i un condensador C

per burceles apliquem la llei d'Ohm complexa:

$$\bar{V} = \bar{Z} \bar{I} \Rightarrow \bar{Z} = \frac{\bar{V}}{\bar{I}} = \frac{300 e^{j(1000t + \pi/3)}}{4 e^{j(1000t + 2\pi/3)}} = 75 e^{-j\pi/3}$$

per tant:

$$Z = 75 = \sqrt{R^2 + X_C^2}$$

$$\operatorname{tg} \varphi = \operatorname{tg}(-\pi/3) = -\sqrt{3} = -\frac{X_C}{R} \Rightarrow X_C = R\sqrt{3}$$

$$75^2 = R^2 + (R\sqrt{3})^2 = 4R^2 \Rightarrow R = 37.5 \Omega$$

$$X_C = R\sqrt{3} = \frac{1}{\omega C} \Rightarrow C = \frac{1}{\omega R\sqrt{3}} = \frac{1}{1000 \times 37.5 \sqrt{3}} = 1.54 \times 10^{-5} \text{ F}$$

$$b) \quad \bar{V}_R = R \bar{I} = 37.5 \times 4 e^{j(1000t + 2\pi/3)} = 150 e^{j(1000t + 2\pi/3)}$$

$$\bar{V}_C = \bar{Z}_C \bar{I} = X_C e^{-j\pi/3} 4 e^{j(1000t + 2\pi/3)} = 259.8 e^{j(1000t + \pi/6)}$$

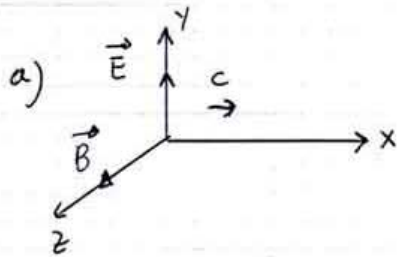
$$X_C = R\sqrt{3} = 64.95 \Omega$$

$$V_R(t) = \operatorname{Im}(\bar{V}_R) = 150 \sin(1000t + 2\pi/3) \text{ V}$$

$$V_C(t) = \operatorname{Im}(\bar{V}_C) = 259.8 \sin(1000t + \pi/6) \text{ V}$$

$$c) \quad P = V_{ef} I_{ef} \cos \varphi = \frac{300}{\sqrt{2}} \frac{4}{\sqrt{2}} \cos(-\pi/3) = 300 \text{ W}$$

Problema 4



$$I = \frac{E_0^2}{2c\mu_0} \Rightarrow E_0 = \sqrt{2Ic\mu_0} = \sqrt{2 \times 5 \times 10^6 \times 3 \times 10^8 \times 4\pi \times 10^{-7}}$$

$$= 6.14 \times 10^4 \text{ V/m}$$

$$B_0 = \frac{E_0}{c} = \frac{6.14 \times 10^4}{3 \times 10^8} = 2.05 \times 10^{-4} \text{ T}$$

$$k = \frac{2\pi}{\lambda} = \frac{2\pi}{1400 \times 10^{-9}} = 4.49 \times 10^6 \text{ m}^{-1}$$

$$\omega = 2\pi f = 2\pi \frac{1}{T} = \frac{2\pi c}{\lambda} = kc = 1.35 \times 10^{15} \text{ rad/s}$$

$$\vec{E} = 6.14 \times 10^4 \sin(4.49 \times 10^6 x - 1.35 \times 10^{15} t) \hat{y} \text{ V/m}$$

$$\vec{B} = 2.05 \times 10^{-4} \sin(4.49 \times 10^6 x - 1.35 \times 10^{15} t) \hat{k} \text{ T}$$

b)

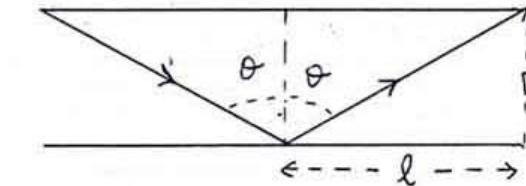
$$f = f_0 = \frac{c}{\lambda_0} = \frac{3 \times 10^8}{1400 \times 10^{-9}} = 2.14 \times 10^{14} \text{ Hz}$$

$$\lambda = \frac{\lambda_0}{n} = \frac{1400}{1.46} = 958.9 \text{ nm}$$

$$v = \frac{c}{n} = \frac{3 \times 10^8}{1.46} = 2.05 \times 10^8 \text{ m/s}$$

c) $\theta_c = \arcsin\left(\frac{n_{\text{capa}}}{n_{\text{nucle}}}\right) = \arcsin\left(\frac{1.446}{1.46}\right) = 82.06^\circ$

d) $\theta = 85^\circ > \theta_c$ efectivament reflexió total



$$\tan \theta = \frac{l}{D}$$

l : distància entre dues reflexions

D : diàmetre del nucle

$$l = D \tan \theta = 50 \mu\text{m} \tan 85^\circ = 571.5 \mu\text{m}$$

L : distància total recorreguda en N reflexions:

$$L = NL = 10^6 \times 571.5 \mu\text{m} = 571.5 \text{ m}$$

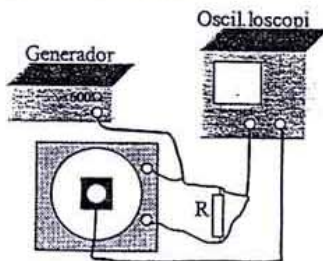
NOM I COGNOMS:.....

CODI:.....

!!! utilitzeu aquest full per respondre !!!

EXAMEN DE PRÁCTIQUES – 14 de juny de 2001

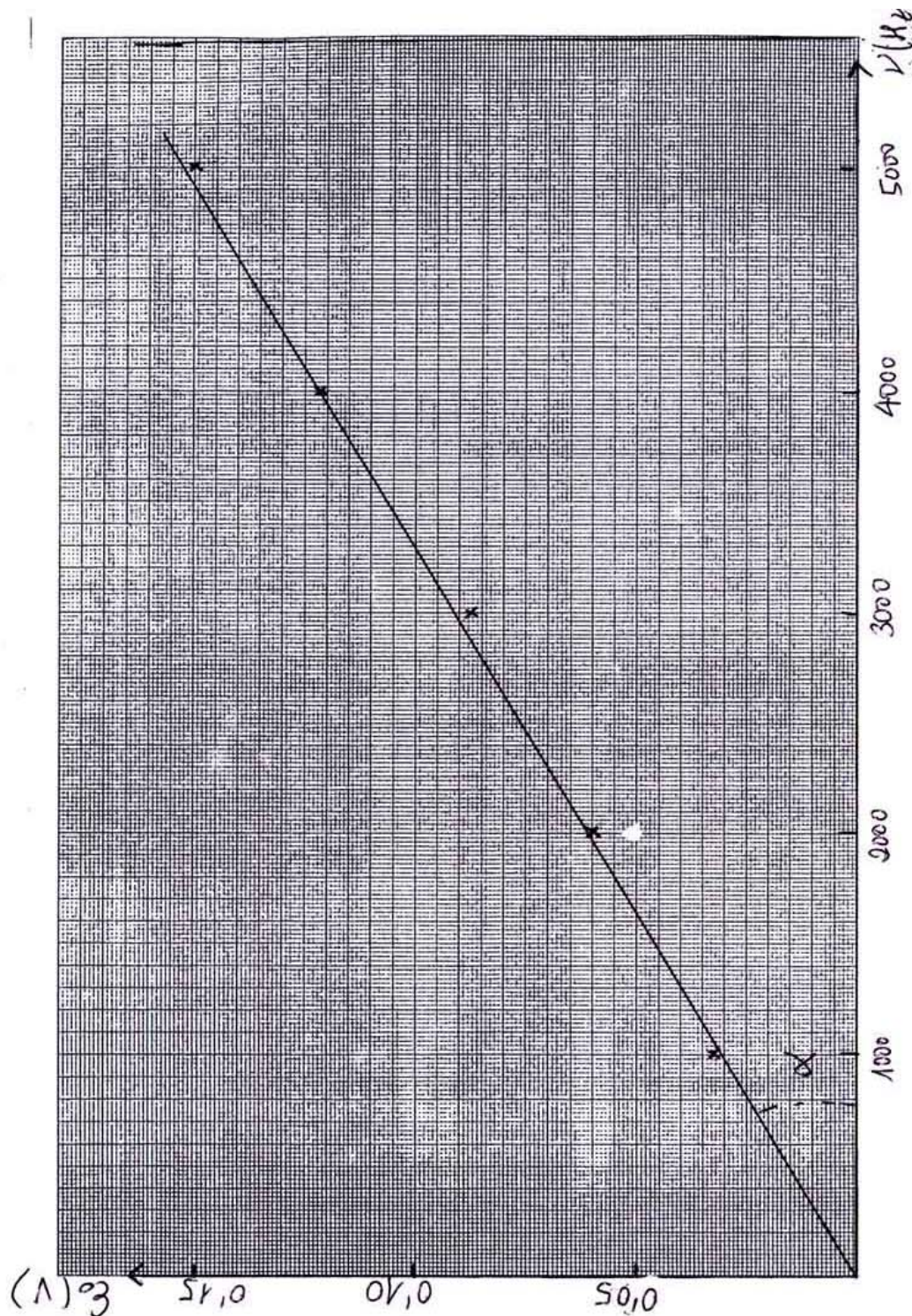
Al laboratori de Física es determina el coeficient d'inducció mútua M de dues bobines mitjançant el dispositiu experimental representat a la figura.



Amb el generador s'alimenta el circuit format per la resistència R i la bobina de radi més gran amb un corrent d'intensitat $I_1(t) = I_0 \cos(\omega t)$.

- Si el corrent màxim és $I_0 = 8 \text{ mA}$, determineu la tensió màxima a la resistència sabent que és $R = 25 \Omega$.
- Sabent que, d'acord amb la llei de Faraday, la tensió induïda a la bobina petita és $\varepsilon_2 = -M \frac{dI_1}{dt}$, determineu l'expressió matemàtica corresponent a la tensió màxima ε_0 en aquesta bobina.
- Mantenint fix I_0 , canviem la freqüència ν del senyal del generador i mesurem la tensió màxima ε_0 a la bobina petita. Els resultats obtinguts apareixen a la taula. Amb l'ajut del paper mil·limetrat representeu les dades obtingudes i, ajustant una recta, determineu el valor del coeficient d'inducció mútua M .

ν (Hz)	ε_0 (V)
1000	0.032
2000	0.060
3000	0.088
4000	0.122
5000	0.150



Questió Pràctiques

a) $V_{R_0} = R I_0 = 25 \times 0.008 = 0.2 \text{ V}$

b) $\mathcal{E}_2 = - M \frac{dI_1}{dt} = + M I_0 \omega \sin \omega t \Rightarrow \mathcal{E}_0 = M I_0 \omega$

c) $\mathcal{E}_0 = M I_0 \omega = M I_0 2\pi \nu$

$$\Rightarrow M = \frac{\int \mathcal{E} \alpha}{2\pi I_0} = \frac{3.04 \times 10^{-5}}{2\pi \cdot 8 \times 10^{-3}} = 6.05 \times 10^{-4} \text{ H}$$

$$\int \mathcal{E} \alpha = \frac{0.152}{5000} = 3.04 \times 10^{-5} \text{ V/Hz}$$