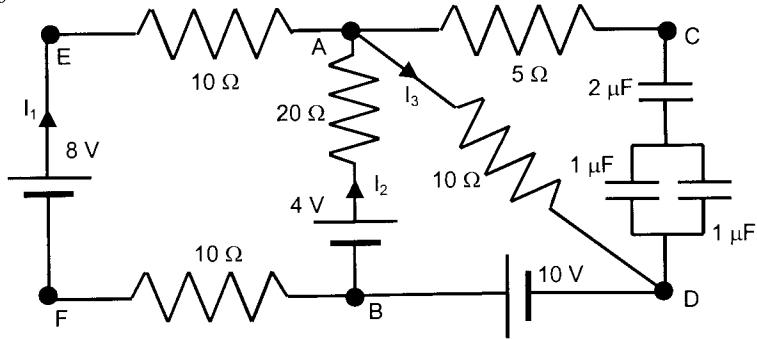


EXAMEN FINAL DE FÍSICA – 16 de JUNY DE 2003

Problema 1

Amb un amperímetre hem mesurat les intensitats que passen pel circuit de la figura un cop en estat estacionari. Els valors obtinguts són: $I_1 = 0.5$ A, $I_2 = 0.3$ A, $I_3 = 0.8$ A.

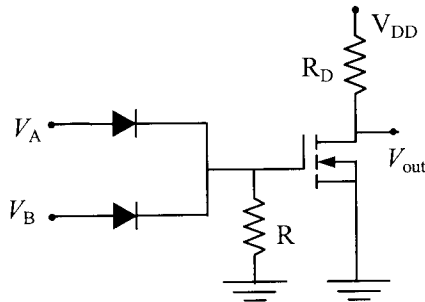


- Determineu l'equivalent Thévenin entre els punts C i D (sense considerar els condensadors).
- Quina és la capacitat equivalent del sistema de condensadors?
- Calculeu la càrrega emmagatzemada i la diferència de potencial entre plaques per cada condensador i l'energia total del sistema de condensadors.

Problema 2

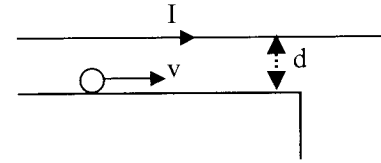
El circuit de la figura, amb dos díodes idèntics de $V_\gamma = 0.7$ V i un MOSFET de característiques $K = 0.2$ mA, $V_T = 1$ V, funciona com a porta lògica. Es demana, sabent que $V_{DD} = 5$ V, $R_D = 10$ KΩ i $R = 5$ KΩ:

- Les intensitats que passen per R_D , R i pels díodes quan $V_A = V_B = 5$ V.
- Els valors del potencial de sortida V_{out} en funció dels potencials d'entrada V_A i V_B quan aquests valen 0 i 5 V. Diguen a quina porta lògica correspon.



Problema 3

Una càrrega puntual de valor $q=1$ nC i de massa $m=1\mu$ g es desplaça sobre una superfície horitzontal com la de la figura. A $d=5$ cm hi ha un fil recte infinit, paral·lel a la superfície, que transporta una intensitat $I=1000$ A.

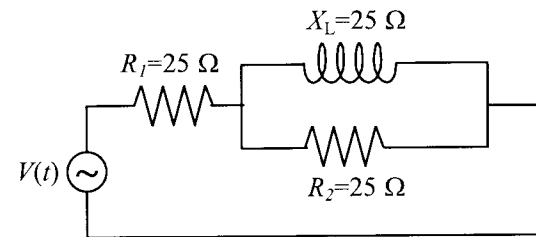


- Calculeu la força magnètica (mòdul, direcció i sentit) sobre aquest objecte si es desplaça a una velocitat de 10 m/s cap a la dreta.
- Quin ha de ser el mòdul de la velocitat per tal que l'objecte continuï desplaçant-se en línia recta en arribar al límit de la part horitzontal?

Problema 4

En el circuit de la figura, la intensitat instantània que circula pel generador és $I(t)=2.53 \sin(100 \pi t - 18.43^\circ)$ A. Determineu:

- La tensió instantània $V_I(t)$ als extrems de R_I .
- La impedància equivalent \bar{Z} de les dues branques en paral·lel.
- La intensitat instantània $I_L(t)$ que circula per la bobina.

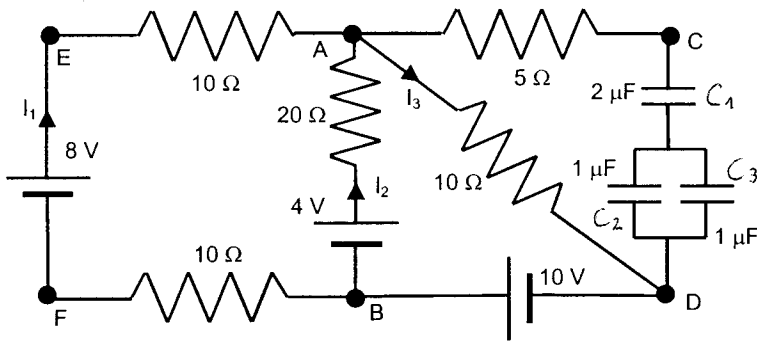


Observacions:

- Feu cada problema en fulls separats.
- Poseu nom i cognoms a tots els fulls i el codi al marge superior dret de cada full.
- Tots els problemes puntuen igual.
- Les notes sortiran el proper 30 de juny. La revisió es farà el dia 2 de juliol de 11 a 12 h i de 15 a 16 h a l'aula B4-212.

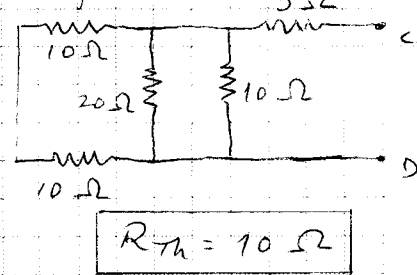
Centre		
Especialtat		
Assignatura		
Alumne	Num Matricula	
Curs	Grup	Data

P1



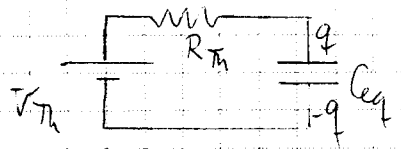
(a) $V_{Th}^{CD} = V_A - V_D =$
 $= 10 I_3 = 8V$

R_{Th} és l'equivalent del conjunt:



(b) $1\mu F \parallel 1\mu F = 2\mu F$
 $2\mu F \parallel 2\mu F = 1\mu F \Rightarrow C_{eq} = 1\mu F$

(c) Fent cis del circuit i el condensador equivalents:



Notem que: $q = C_{eq} \cdot V_{Th} = 8\mu C = q_1$

D'altra banda: $q = q_1 = q_2 + q_3$ i $q_2 = q_3$
 $V_{Th} = \Delta V_1 + \Delta V_2$ i $\Delta V_2 = \Delta V_3$

Aleshores

$C_1 \cdot \Delta V_1 = C_2 \Delta V_2 + C_3 \Delta V_2$
 $8 = \Delta V_1 + \Delta V_2 \Rightarrow \Delta V_1 = \Delta V_2 = 4V$

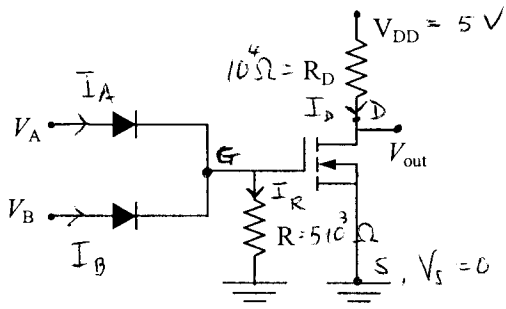
Finalment:

$q_2 = q_3 = C_2 \Delta V_2 = 4\mu C$

Energia total $U = \frac{1}{2} \sum_{i=1}^3 q_i \Delta V_i = \frac{1}{2} [32\mu J + 2 \cdot 16\mu J] = 32\mu J$

P2.

$V_f = 0.7 V$, $K = 0.2 \mu A$, $V_T = 1 V$



(a) $V_A = V_B = 5 V$ fa que els diodes estiguin polaritzats directament \Rightarrow

$\Rightarrow V_A - V_G = 0.7 V$

$V_G = 4.3 V \Rightarrow \boxed{I_R = \frac{V_G}{R} = 0.86 \mu A}$

Pel que fa el MOSFET,

$V_{GS} = 4.3 V \Rightarrow V_{GS} - V_T = 3.3 V$ suposem zona Ω MICA

(OK) \leftarrow

Aleshores, $R_{DS} = \frac{V_T^2}{K(V_{GS} - V_T)} = 1.515 K \Omega$

$V_{GS} - V_T > V_{DS}$

$\boxed{I_D = \frac{(V_{DD} - V_S)}{R_D + R_{DS}} = 0.434 \mu A} \Rightarrow V_{DS} = V_{DD} - R_D I_D = 0.66 V$

Perls diodes para la meitat d' I_R , donat que son identics:

$\boxed{I_A = I_B = \frac{I_R}{2} = 0.43 \mu A}$

(b) Si $V_A = V_B = 5 V$ o $V_A = 5, V_B = 0 V$ o $V_A = 0, V_B = 5 V$,

ja sabem que $I_D = 0.434 \mu A \Rightarrow \boxed{V_{out} = V_{DS} = V_{DD} - R_D I_D = 0.66 V}$

Si $V_A = V_B = 0 V$, $V_G = 0 \Rightarrow V_{GS} = 0 \Rightarrow$ Zona de TALL

$\Rightarrow \boxed{V_{out} = V_{DD} = 5 V}$

TABLA DE VERDAD

(Puerta NOR)

A	B	OUT
0	0	1
0	1	0
1	0	0
1	1	0

Centre _____

Especialitat _____

Assignatura _____

Alumne _____

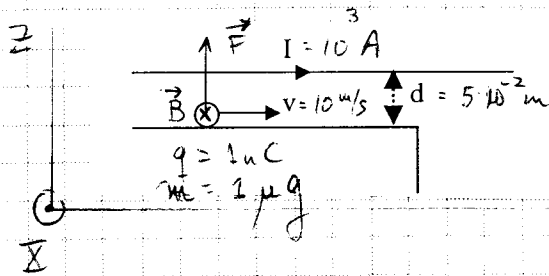
Num. Matricula _____

Curs _____

Grup _____

Data _____

P3.



$$\begin{aligned}
 (a) \quad \vec{v} &= 10^4 \hat{j} \text{ m/s} \\
 q &= 10^{-9} \text{ C} \\
 \vec{B} &= \frac{\mu_0 I}{2\pi d} (-\hat{i}) \\
 |\vec{B}_q| &= 4 \mu\text{T}
 \end{aligned}$$

$$\vec{F} = q(\vec{v} \times \vec{B}) = 10^{-9} \begin{vmatrix} \hat{i} & \hat{j} & \hat{k} \\ 0 & 10 & 0 \\ -4 \cdot 10^{-3} & 0 & 0 \end{vmatrix}$$

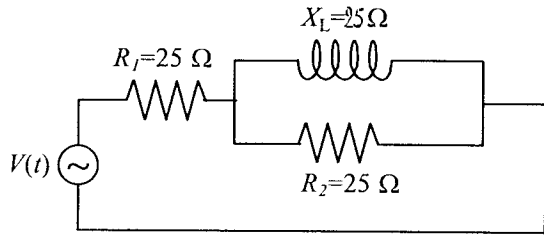
$$\boxed{\vec{F} = 4 \cdot 10^{-3} \cdot 10 \cdot 10^{-9} \hat{k} = 40 \hat{k} \text{ pN}}$$

(b) Per tal de seguir en línia recta, cal $\vec{F}_{\text{total}} = 0$
 és a dir, cal que $|\vec{F}| = |\vec{P}|$

$$qvB = mg$$

$$\boxed{v = \frac{mg}{q \cdot B} = 2.5 \cdot 10^3 \text{ m/s}}$$

P4.



Sabent que $I(t) = 2.53 \sin(100\pi t - 18.43^\circ) \text{ A}$

(a)
$$V_1(t) = I(t) \cdot R_1 = 63.25 \sin(100\pi t - 18.43^\circ) \text{ V}$$

(b)

$$\frac{1}{\bar{Z}} = \frac{1}{\bar{X}_L j} + \frac{1}{R_2} = \frac{1}{25j} + \frac{1}{25} = \frac{1-j}{25}$$

$$\bar{Z} = \frac{25(1+j)}{(1-j)(1+j)} = \frac{125(1+j)}{2} \Omega = 17.68 e^{j45^\circ} \Omega$$

(c)
$$\bar{I}_L = \frac{\bar{V}}{\bar{Z}_L} = \frac{\bar{I} \cdot \bar{Z}}{\bar{Z}_L} = \frac{2.53 e^{j(100\pi t - 18.43^\circ)} \cdot 17.68 \cdot e^{j45^\circ}}{25 e^{j90^\circ}}$$

$$\bar{I}_L = 1.79 e^{j(100\pi t - 63.43^\circ)}$$

$$I_L(t) = 1.79 \sin(100\pi t - 63.43^\circ) \text{ A}$$

EXAMEN DE PRÀCTIQUES DE FÍSICA - JUNY 2003

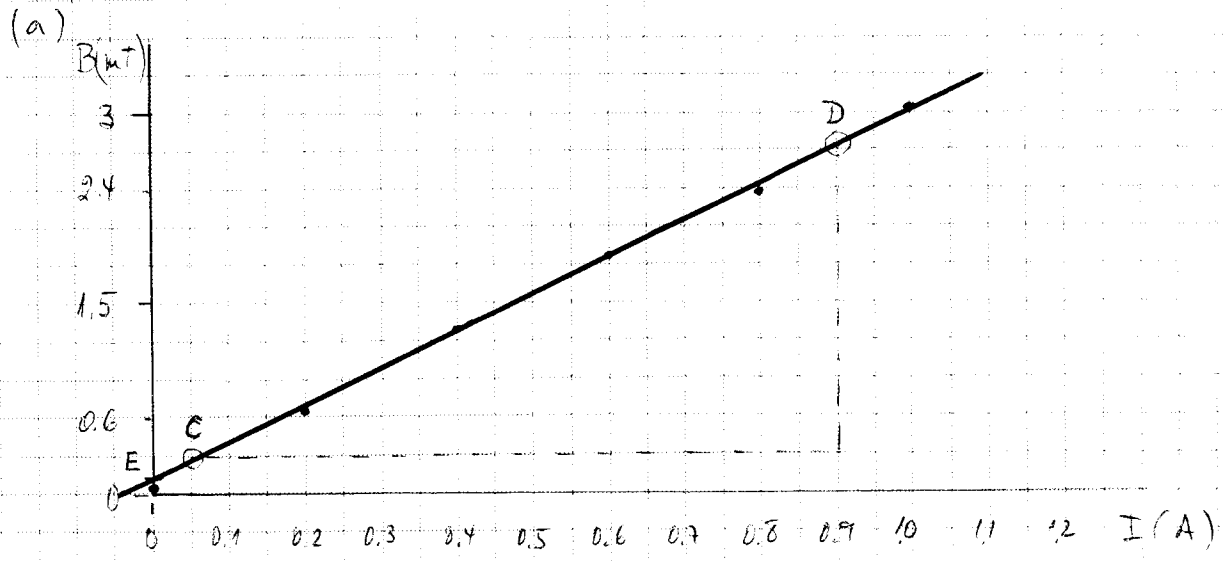
Mitjançant una sonda de Hall s'ha fet una sèrie de mesures del camp magnètic creat per una bobina cilíndrica de radi 15 cm en un punt de l'eix longitudinal de la bobina situat a 25 cm del centre, en funció de la intensitat. Els resultats han estat:

I (A)	B (mT)
0.0	0.05
0.2	0.61
0.4	1.28
0.6	1.83
0.8	2.39
1.0	3.07

- Representeu gràficament B en funció d'I. A la vista de la figura, quina relació satisfan?
- Com calcularíeu el valor del camp magnètic per a una intensitat de 0.7 A fent ús de **totes** les dades? Quan val aquest valor?
- Sabent que $B = \frac{\mu_0 R^2}{2(R^2 + r^2)^{3/2}} I N$, trobeu el nombre de voltes N de la bobina.

Centre	
Especialitat	
Assignatura	
Alumne	Num. Matricula
Curs	Grup
Data	

EX. PRÀCTIQUES



B depèn d'I LINEALMENT, és a dir que B(I) es representarà bé amb l'equació d'una recta: $B(I) = aI + b$

(b) Determinant els valors d'a i b de l'apartat anterior. Es pot fer gràficament o per regressió lineal.

(1) Gràficament: Amb els punts C i D es determina el pendent $a = \frac{B_D - B_C}{I_D - I_C} = \frac{2.7 - 0.3}{0.9 - 0.05} = 2.82 \frac{mT}{A}$

$B(0.7A) = 2.074 mT \leftarrow$

$b = B_E \approx 0.1 mT$

(2) Regressió lineal:

$B(I) = 3 I + 0.039 \Rightarrow B(0.7A) = 2.139 mT$

(c) $a = 3 \cdot 10^{-3} = \frac{\mu_0 R^2 N}{2(R^2 + r^2)^{3/2}} \Rightarrow N = \frac{3 \cdot 10^{-3} \cdot 2 \cdot (R^2 + r^2)^{3/2}}{\mu_0 R^2} \approx 5259$