

Examen parcial de Física – 14 Novembre del 2005

(A)

Test (70% examen parcial)

Nota:

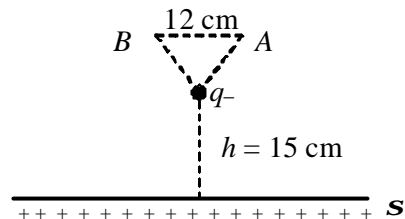
Encerceleu les respostes que considereu correctes de manera clara.

Aquestes qüestions tipus test s'avaluen de la manera següent:

Resposta correcta: (1 punt), incorrecta: (-1/3 punts) i en blanc (0 punts).

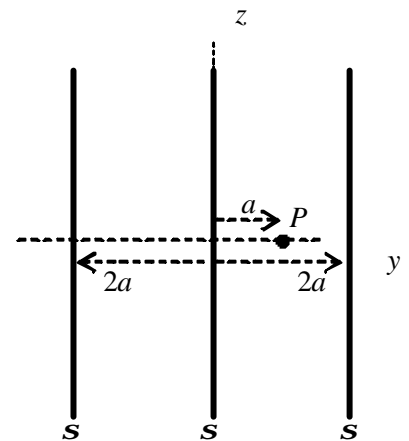
1. Considereu un pla infinit carregat uniformement amb una densitat superficial $s = 1 \text{ nC/m}^2$, i una càrrega puntual negativa $q_- = -0.4 \text{ nC}$ situada a 15 cm del pla, tal com mostra la figura. Quina és la diferència de potencial $V_B - V_A$ entre els punts A i B, ambdós a 10 cm de q_- , alineats paral·lelament al pla i separats 12 cm?

- a) -9.0 V
 b) 9.0 V
 c) 0 ←
 d) -36 V



2. Considereu tres làmines planes infinites carregades uniformement amb la mateixa densitat superficial de càrrega $s > 0$, que són paral·leles al pla xz i tallen l'eix y en els punts $y_1 = -2a$, $y_2 = 0$ i $y_3 = 2a$, tal com s'indica a l'esquema de la figura (on només es mostren les interseccions de les làmines amb el pla yz). Quin és el camp elèctric en el punt $P(0, a, 0)$?

- a) $\frac{s}{\epsilon_0} \mathbf{j}$
 b) $\frac{s}{2\epsilon_0} \mathbf{j}$ ←
 c) $\frac{s}{3\epsilon_0} \mathbf{j}$
 d) $\mathbf{0}$



3. Connectem un condensador pla de capacitat C_0 a una bateria, de forma que assoleix una càrrega Q_0 . A continuació, desconnectem la bateria i col·loquem un dielèctric de constant dielèctrica ϵ_r que omple completament l'espai entre les plaques del condensador. Com han variat el mòdul del camp elèctric entre plaques (E) i l'energia electrostàtica del condensador (U)?

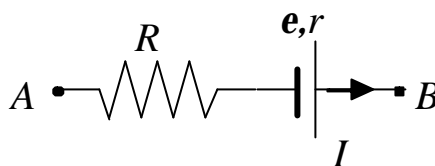
- a) E ha augmentat i U ha disminuït
 b) Totes dues quantitats han disminuït ←
 c) Cap de les dues quantitats ha variat
 d) E ha disminuït i U ha augmentat

4. Un condensador pla es connecta a una bateria i adquireix una càrrega Q_0 . Mentre es manté la connexió s'introdueix un dielèctric de constant dielèctrica ϵ_r que omple la regió entre plaques, la qual cosa produeix una càrrega addicional DQ . Quant val ϵ_r ?

- a) $1 + DQ/Q_0$ ←
 b) DQ/Q_0
 c) Q_0/DQ
 d) $1 + Q_0/DQ$

5. Quant val la diferència de potencial $V_A - V_B$?

- a) 1 V ←
- b) 11 V
- c) -1 V
- d) 0 V



Dades:

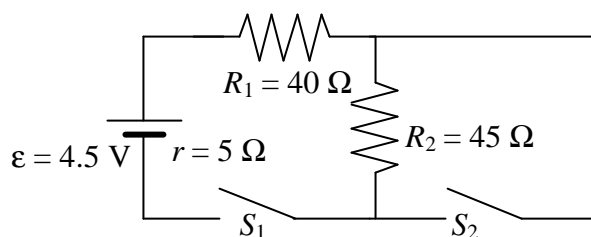
$e = 5 \text{ V}, R = 5 \Omega$
 $r = 1 \Omega, I = 1 \text{ A}$

6. Un circuit de corrent continu està format per un generador i dues resistències $R_1 = 50 \Omega$ i $R_2 = 100 \Omega$ associades en paral·lel. Indiqueu quina de les següents afirmacions és FALSA.

- a) La intensitat que passa per R_1 és el doble de la intensitat que passa per R_2 .
- b) La diferència de potencial als extrems de R_1 és igual a la dels extrems de R_2 .
- c) La potència dissipada per R_1 és el doble de la potència dissipada per R_2 .
- d) La potència dissipada per R_1 és igual a la meitat de la potència dissipada per R_2 . ←

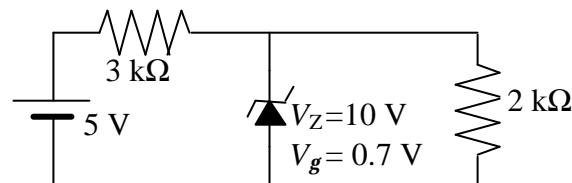
7. Considereu el circuit de la figura. Quina és la tensió a borns de la bateria i quina intensitat subministra, quan els interruptors S_1 i S_2 són tancats?

- a) 4.5 V i 100 mA
- b) 4.5 V i 50 mA
- c) 4 V i 100 mA ←
- d) 4.25 V i 50 mA



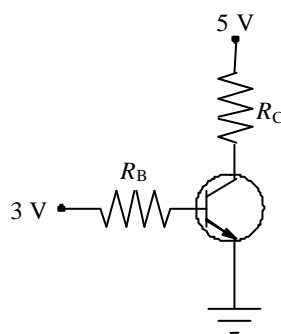
8. El díode Zener del circuit de la figura es caracteritza per una tensió llindar $V_g = 0.7 \text{ V}$ i una tensió Zener $V_Z = 10 \text{ V}$. Quina és la potència dissipada a la resistència de $2 \text{ k}\Omega$?

- a) 0
- b) 50 mW
- c) 32 mW
- d) 2 mW ←



9. En quina zona treballa el transistor del dibuix?

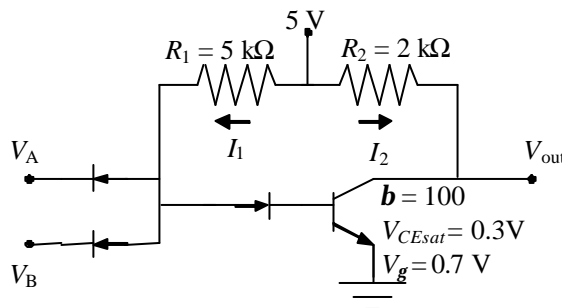
- a) Tall
- b) Activa
- c) Saturació ←
- d) Ruptura



Dades: $\beta = 100$; $V_{CEsat} = 0.25 \text{ V}$;
 $V_g = 0.6 \text{ V}$; $R_B = 20 \text{ k}\Omega$, $R_C = 2 \text{ k}\Omega$

10. A la porta lògica de la figura, quan les tensions d'entrada són $V_A = 5 \text{ V}$ i $V_B = 5 \text{ V}$, la tensió a la sortida és $V_{out} = 0.3 \text{ V}$. Si la tensió llindar dels tres díodes és de 0.7 V , quina intensitat circula per R_1 i R_2 ?

- a) $I_1 = 0.86 \text{ mA}$ i $I_2 = 2.35 \text{ mA}$
- b) $I_1 = 0.72 \text{ mA}$ i $I_2 = 2.35 \text{ mA}$ ←
- c) $I_1 = 0.72 \text{ mA}$ i $I_2 = 72 \text{ mA}$
- d) $I_1 = 0.86 \text{ mA}$ i $I_2 = 86 \text{ mA}$



Examen parcial de Física – 14 Novembre del 2005

(B)

Test (70% examen parcial)

Nota:

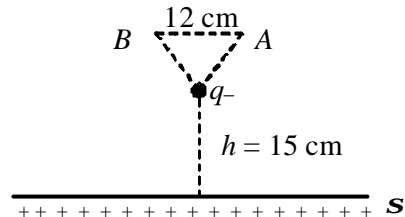
Encerceleu les respostes que considereu correctes de manera clara.

Aquestes qüestions tipus test s'avaluen de la manera següent:

Resposta correcta: (1 punt), incorrecta: (-1/3 punts) i en blanc (0 punts).

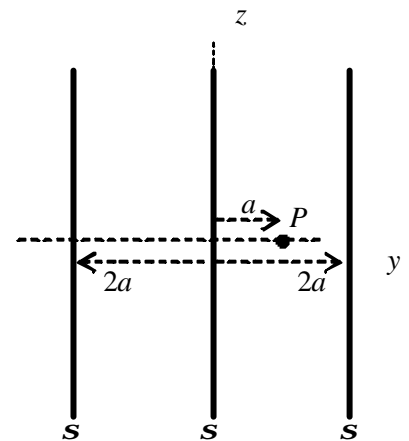
1. Considereu un pla infinit carregat uniformement amb una densitat superficial $s = 1 \text{ nC/m}^2$, i una càrrega puntual negativa $q_- = -0.4 \text{ nC}$ situada a 15 cm del pla, tal com mostra la figura. Quina és la diferència de potencial $V_B - V_A$ entre els punts A i B, ambdós a 10 cm de q_- , alineats paral·lelament al pla i separats 12 cm?

- a) -9.0 V
 b) 9.0 V
 c) -36 V
 d) 0 ←



2. Considereu tres làmines planes infinites carregades uniformement amb la mateixa densitat superficial de càrrega $s > 0$, que són paral·leles al pla xz i tallen l'eix y en els punts $y_1 = -2a$, $y_2 = 0$ i $y_3 = 2a$, tal com s'indica a l'esquema de la figura (on només es mostren les interseccions de les làmines amb el pla yz). Quin és el camp elèctric en el punt $P(0, a, 0)$?

- a) $\frac{s}{\epsilon_0} \mathbf{j}$
 b) $\frac{s}{2\epsilon_0} \mathbf{j}$ ←
 c) $\frac{s}{3\epsilon_0} \mathbf{j}$
 d) 0



3. Connectem un condensador pla de capacitat C_0 a una bateria, de forma que assoleix una càrrega Q_0 . A continuació, desconnectem la bateria i col·loquem un dielèctric de constant dielèctrica ϵ_r que omple completament l'espai entre les plaques del condensador. Com han variat el mòdul del camp elèctric entre plaques (E) i l'energia electrostàtica del condensador (U)?

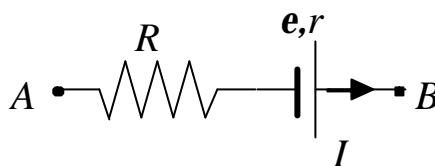
- a) E ha augmentat i U ha disminuït
 b) Cap de les dues quantitats ha variat
 c) E ha disminuït i U ha augmentat
 d) Totes dues quantitats han disminuït ←

4. Un condensador pla es connecta a una bateria i adquireix una càrrega Q_0 . Mentre es manté la connexió s'introdueix un dielèctric de constant dielèctrica ϵ_r que omple la regió entre plaques, la qual cosa produeix una càrrega addicional DQ . Quant val ϵ_r ?

- a) Q_0/DQ
 b) $1 + DQ/Q_0$ ←
 c) DQ/Q_0
 d) $1 + Q_0/DQ$

5. Quant val la diferència de potencial $V_A - V_B$?

- a) -1 V
- b) 11 V
- c) 1 V ←
- d) 0 V



Dades:

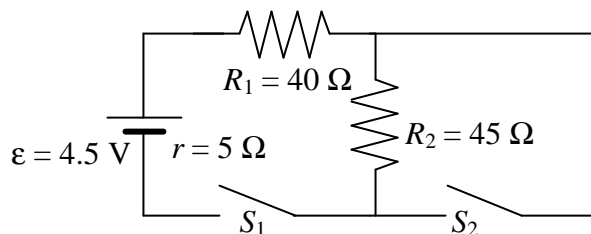
$e = 5 \text{ V}, R = 5 \Omega$
 $r = 1 \Omega, I = 1 \text{ A}$

6. Un circuit de corrent continu està format per un generador i dues resistències $R_1 = 50 \Omega$ i $R_2 = 100 \Omega$ associades en paral·lel. Indiqueu quina de les següents afirmacions és FALSA.

- a) La potència dissipada per R_1 és el doble de la potència dissipada per R_2 .
- b) La intensitat que passa per R_1 és el doble de la intensitat que passa per R_2 .
- c) La diferència de potencial als extrems de R_1 és igual a la dels extrems de R_2 .
- d) La potència dissipada per R_1 és igual a la meitat de la potència dissipada per R_2 . ←

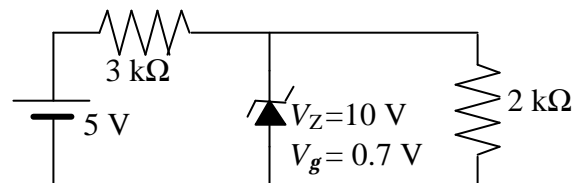
7. Considereu el circuit de la figura. Quina és la tensió a borns de la bateria i quina intensitat subministra, quan els interruptors S_1 i S_2 són tancats?

- a) 4.5 V i 100 mA
- b) 4 V i 100 mA ←
- c) 4.5 V i 50 mA
- d) 4.25 V i 50 mA



8. El díode Zener del circuit de la figura es caracteritza per una tensió llindar $V_g = 0.7 \text{ V}$ i una tensió Zener $V_Z = 10 \text{ V}$. Quina és la potència dissipada a la resistència de $2 \text{ k}\Omega$?

- a) 0
- b) 50 mW
- c) 32 mW
- d) 2 mW ←



9. En quina zona treballa el transistor del dibuix?

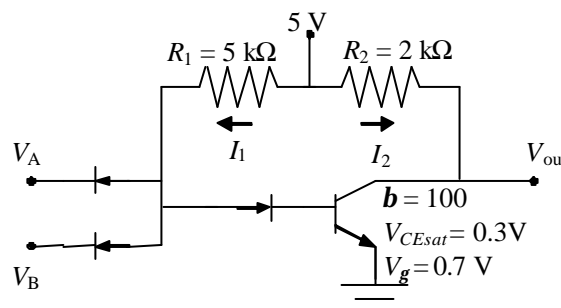
- a) Tall
- b) Saturació ←
- c) Activa
- d) Ruptura



Dades: $b = 100$; $V_{CEsat} = 0.25 \text{ V}$;
 $V_g = 0.6 \text{ V}$; $R_B = 20 \text{ k}\Omega$, $R_C = 2 \text{ k}\Omega$

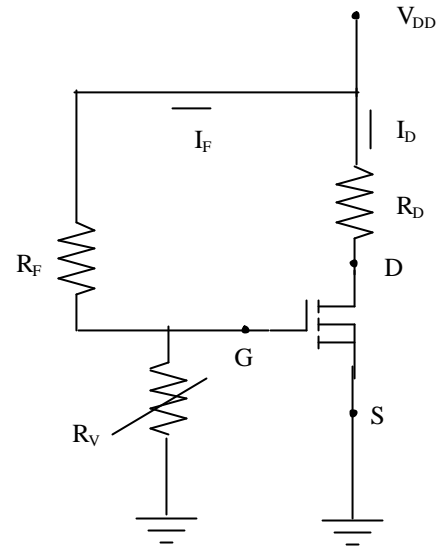
10. A la porta lògica de la figura, quan les tensions d'entrada són $V_A = 5 \text{ V}$ i $V_B = 5 \text{ V}$, la tensió a la sortida és $V_{out} = 0.3 \text{ V}$. Si la tensió llindar dels tres díodes és de 0.7 V , quina intensitat circula per R_1 i R_2 ?

- a) $I_1 = 0.72 \text{ mA}$ i $I_2 = 2.35 \text{ mA}$ ←
- b) $I_1 = 0.86 \text{ mA}$ i $I_2 = 2.35 \text{ mA}$
- c) $I_1 = 0.72 \text{ mA}$ i $I_2 = 72 \text{ mA}$
- d) $I_1 = 0.86 \text{ mA}$ i $I_2 = 86 \text{ mA}$



Problema (30% examen parcial)

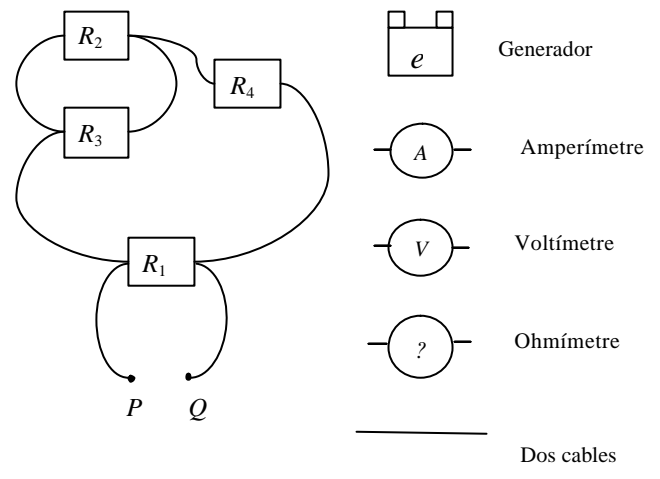
Dispossem d'un transistor MOSFET de característiques $V_T = 1 \text{ V}$ i $K = 0.125 \text{ mA}$ amb un circuit d'alimentació com el representat a la figura, amb $V_{DD} = 10 \text{ V}$, $R_F = 1 \text{ k}\Omega$ i $R_D = 10 \text{ k}\Omega$.



- Sabent que $V_{DS} = 5 \text{ V}$ i que el transistor treballa en zona activa (també anomenada de saturació), trobeu: I_D , V_{GS} , R_V i I_F
- Si ajustem la resistència variable al valor $R_V = 5.6 \text{ k}\Omega$, trobeu: I_F , V_{GS} , V_{DS} i I_D . Digueu en quina zona treballa en aquest cas.

Examen de Pràctiques parcial de Física – 14 de novembre del 2005

En el laboratori disposem del material que s'indica a l'esquema, on hem fet una combinació de 4 resistències mitjançant 7 cables i en tenim dos més per tal de connectar els aparells de mesura (si cal).



- Si suposem que els borns del generador estan connectats a P i Q , feu els esquemes dels circuits que serveixen per mesurar el corrent que passa per R_2 i la diferència de potencial en R_4
- Feu l'esquema que serviria per mesurar la resistència equivalent entre els punts P i Q .
- Si els valors nominals de les 4 resistències són iguals a R , digueu quina seria la resistència equivalent teòrica entre P i Q .
- Connectant el generador als punts P i Q , la mesura del corrent en el fil que surt del punt P és $I = (137.5 \pm 5.5) \text{ mA}$ i la tensió entre P i Q és $V = (4.43 \pm 0.13) \text{ V}$. Trobeu el valor de la resistència equivalent i el seu error (expressant el resultat amb les aproximacions i el nombre de xifres significatives apropiat).

Notes:

Feu el problema i l'examen de pràctiques en fulls separats.
Poseu el vostre codi al marge superior dret de tots els fulls.

Les notes es publicaran el dimarts 29 de novembre. La revisió es farà el dijous 1 de desembre en sessions de matí (12h-13h) i tarda (15h-16h) a l'aula B4212 (Mòdul B4, segona planta)

Sol. Problema

a) $V_{DS} = 5V$, $V_S = 0 \Rightarrow V_D = 5V$

$$V_{DD} - V_D = R_D I_D \Rightarrow \boxed{I_D = \frac{V_{DD} - V_D}{R_D} = 0.5 \text{ mA}}$$

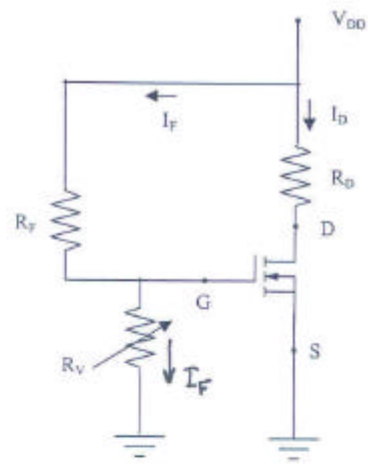
Zona activa (o de saturació):

$$I_D = \frac{k}{2V_T^2} (V_{GS} - V_T)^2 \Rightarrow$$

$$\boxed{V_{GS} = V_T + \left(\frac{2V_T^2 I_D}{k} \right)^{1/2} = 3.83 \text{ V}}$$

$$V_{DD} - V_G = R_F I_F \Rightarrow \boxed{I_F = \frac{V_{DD} - V_G}{R_F} = 6.17 \text{ mA}}$$

$$\boxed{R_V = \frac{V_{GS}}{I_F} = 620.2 \Omega}$$



b) Posem $R_V = 5.6 \text{ k}\Omega$.

$$\boxed{I_F = \frac{V_{DD}}{R_F + R_V} = 1.515 \text{ mA}}; \quad \boxed{V_{GS} = R_V I_F = 8.48 \text{ V}}$$

Hipòtesi: Zona Activa: $I_D = \frac{k}{2V_T^2} (V_{GS} - V_T)^2 = 3.497 \text{ mA}$

$$V_{DS} = V_{DD} - R_D I_D = -24.97 \text{ V} \quad \text{IMPOSSIBLE!}$$

\Rightarrow **MOSFET treballa en zona òhmica!** \Rightarrow

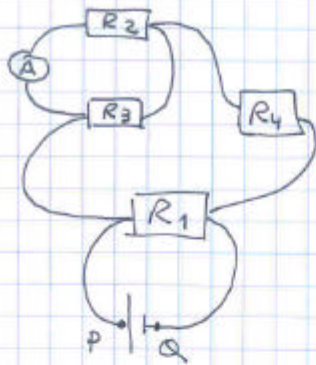
$$\Rightarrow \begin{cases} V_{DS} = V_{DD} - R_D I_D \\ I_D = \frac{k}{V_T^2} (V_{GS} - V_T) V_{DS} \end{cases} \Rightarrow \begin{cases} V_{DS} = 10 - 10^4 I_D \\ I_D = \frac{0.125 \times 10^{-3}}{2} (8.48 - 1) V_{DS} \end{cases}$$

$$\Rightarrow \boxed{I_D = 0.903 \text{ mA}} \\ \boxed{V_{DS} = 0.97 \text{ V}}$$

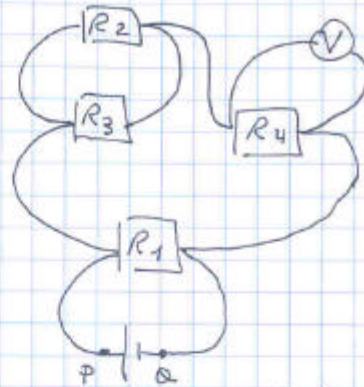
$(V_{DS} < V_{GS} - V_T)$ confirmació zona òhmica.

Sol. Ex. Pratiques

a)

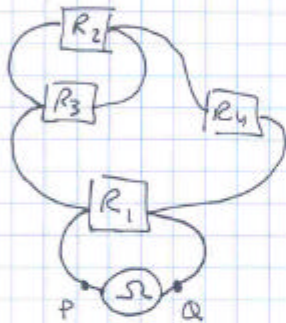


courant per R_2



Dif. pot. a R_4

b)



$$c) \quad \frac{1}{R_{eq}} = \frac{1}{\frac{R}{2} + R} + \frac{1}{R} = \frac{2}{3R} + \frac{1}{R} = \frac{5}{3R} \Rightarrow \boxed{R_{eq} = \frac{3R}{5}}$$

$$d) \quad R_{eq} = \frac{V}{I} = \frac{4.43 \text{ V}}{137.5 \times 10^{-3} \text{ A}} = 32.218 \Omega$$

$$E_{R_{eq}}(V) = \left| \frac{\partial R_{eq}}{\partial V} \right| E_V = \frac{1}{I} \cdot E_V = \frac{0.13}{137.5 \times 10^{-3}} = 0.945 \Omega$$

$$E_{R_{eq}}(I) = \left| \frac{\partial R_{eq}}{\partial I} \right| E_I = \frac{V}{I^2} E_I = \frac{4.43}{(137.5 \times 10^{-3})^2} \cdot 5.5 \times 10^{-3} = 1.2887 \Omega$$

$$E_{R_{eq}} = \sqrt{(E_{R_{eq}}(V))^2 + (E_{R_{eq}}(I))^2} = 1.598 \Omega \Rightarrow$$

$$\boxed{R_{eq} = (32.2 \pm 1.6) \Omega}$$