

APÈNDIX B

MESURES AMB EL POLÍMETRE

El polímetre, també anomenat multímetre o tésster, s'utilitza per mesurar magnituds com la resistència, la intensitat del corrent i la diferència de potencial.

Hi ha téssters que permeten fer mesures en corrent continu i en altern. Aleshores, si es realitzen mesures de corrent continu el selector (AC/DC) ha d'estar en la posició DC (direct current), i si són de corrent altern ha d'estar en AC (altern current). En aquest segon cas les magnituds que dóna són valors eficaços.

Tot multímetre porta incorporat un selector que permet seleccionar la magnitud a mesurar. Per a cada magnitud hi ha diferents escales de mesura: el valor expressat en elles ens indica el màxim valor amb garanties de bona mesura o bé el màxim valor sense que suposi perill per l'aparell.

El polímetre té diverses entrades amb connexions del tipus “banana”. Una connexió sempre s'ha de fer a l'entrada COM, i l'altra dependrà de la magnitud que es vulgui mesurar. Així, en el polímetre que hi ha al laboratori, l'entrada $V\Omega$ és per mesurar voltatges o resistències, la 10A per a intensitats molt grans i la mA per a intensitats petites. En aquest últim cas el tésster dóna les intensitats en mA.

Recordeu que qualsevol mesura experimental té associat un determinat error: si l'aparell és digital, l'error serà la unitat de la xifra d'ordre més baix; si és analògic, serà la meitat de la unitat de la xifra d'ordre més baix.

Si al fer una mesura amb un polímetre digital l'últim dígit no es manté constant, vol dir que s'està treballant amb massa resolució i, per tant, s'ha de seleccionar una altra escala.

1. Mesura de resistències

Generalment es coneix l'ordre de magnitud de la resistència a mesurar. Segons sigui aquest nombre, seleccioneu la escala adequada de resistències.

Una vegada seleccionada l'escala, és convenient assegurar-nos de si hi ha o no error de zero. Per això, feu les dues connexions a les entrades corresponents del polímetre i curtcircuiteu aquestes (equival a connectar una resistència igual a zero). Una lectura de 0Ω indica que no hi ha error de zero en l'escala triada. Si hi ha error de zero, cal tenir-lo en compte a l'hora d'expressar el valor de la resistència. L'error de zero depèn de l'escala amb què es treballa: si és necessari canviar l'escala s'ha de tenir en compte la variació de l'error de zero en la nova escala.

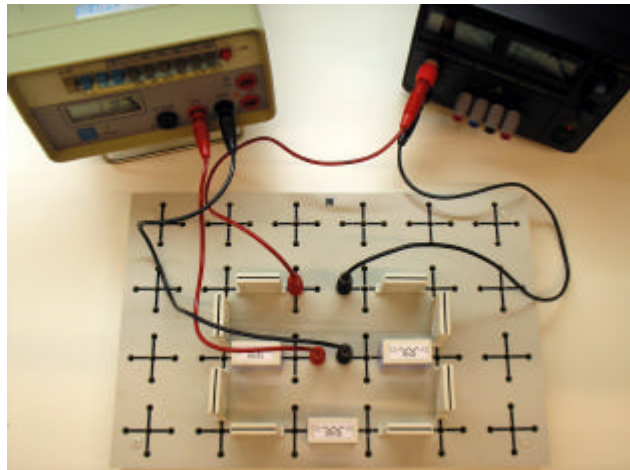
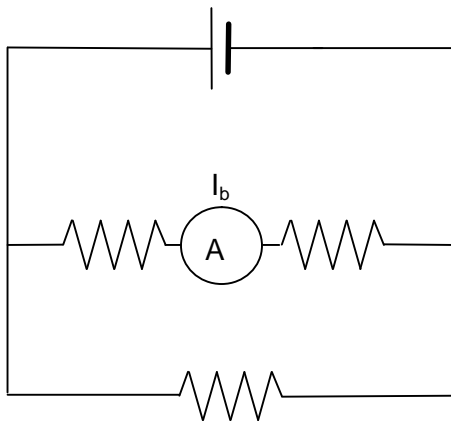
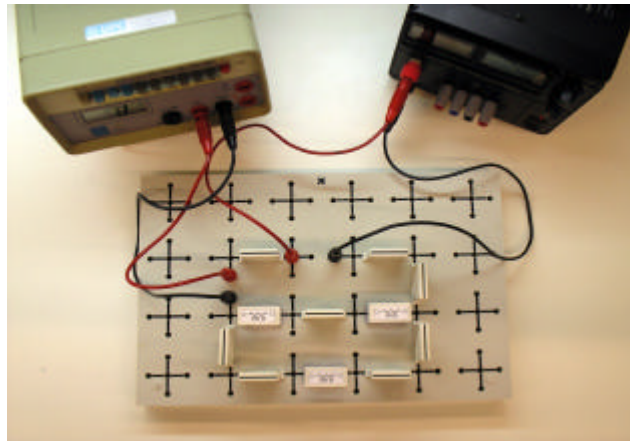
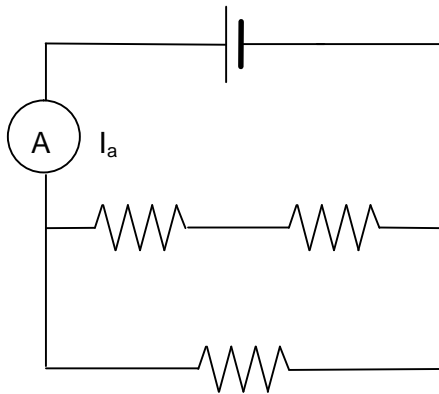
Quan el selector està en l'escala convenient i s'ha comprovat l'existència o no de l'error de zero, es mesura la resistència directament. (Aquesta mesura s'ha de fer amb $I=0$).

2. Mesura d'intensitats

Fins al moment de fer la lectura, mantingueu el polímetre apagat.

Si es coneix l'ordre de magnitud del valor a mesurar, seleccioneu l'escala adequada d'intensitats. Si no es coneix, comenceu seleccionant una escala gran i aneu-la disminuint fins a trobar l'escala adient.

Per mesurar la intensitat que passa per una determinada branca del circuit, el polímetre s'hi ha d'intercalar EN SÈRIE.



3. Mesura de voltatges

Fins al moment de fer la lectura mantingueu el polímetre apagat.

Per seleccionar l'escala adequada, procediu de forma anàloga a com s'ha indicat en la mesura d'intensitats.

Per mesurar la diferència de potencial entre dos punts d'un circuit, el polímetre s'hi ha de connectar EN PARAL·LEL.

