

PRÀCTICA 2

MESURES DE CORRENT CONTINU

Objectius: Aprendre el maneig d'un **polímetre** (tèster), ja sigui com a **voltímetre** o **amperímetre** en corrent continu (c.c.), o com a **ohmímetre**.

1 Descripció i Funcionament del Polímetre

Veieu l'APÈNDIX B

2 Determinar abans d'anar al laboratori

Per als circuits A, B i C representats al final del guió de la pràctica, i suposant que el generador té una resistència interna r negligible, calculeu:

- La resistència total R_T teòrica a partir dels valors nominals expressats damunt cada resistència.
- La diferència de potencial i la intensitat en cada resistència, suposant que la fem de la font de tensió és de 4.5 V i que la seva resistència interna és negligible.

3 Procediment de mesura

1. Comproveu que tots els cables de connexió estan en bon estat. Per això feu funcionar el polímetre com a ohmímetre i, en l'escala amb més resolució, mesureu la resistència de cada cable. Si és més gran que 1Ω varia quan sacsegem el cable, aquest està en mal estat i cal canviar-lo.

2. Les resistències que es poden comprar en un comerç no tenen exactament el valor indicat en elles. El fabricant ens garanteix que el valor real és dins del marge del 20%, 10% ó 5% del valor nominal indicat (normalment és del 10%). Mesureu el valor real de les resistències connectant-les directament al polímetre funcionant com a ohmímetre (veure figura 1).

3. Munteu el circuit indicat a la figura (A, B o C) que se us demani en el tauler de connexions (veure apèndix A) sense que tingui connectada la pila i mesureu la resistència total R_T .

4. Abans d'engegar la font de tensió gireu els controls d'intensitat i tensió al màxim en sentit antihorari.

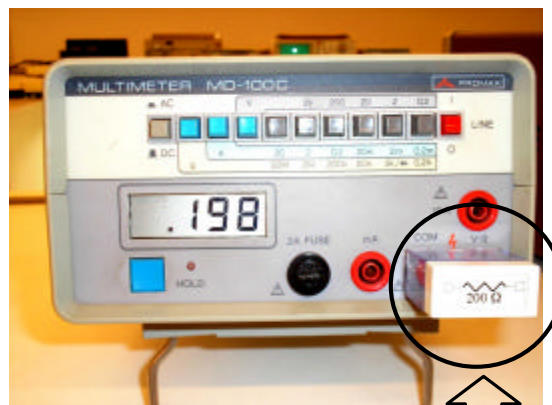


Figura 1

5. Engegueu la font de tensió i limiteu la intensitat a un **valor màxim de 0.2 A**. Per fer això, amb un dels cables de connexió, curtcircuiteu la font i moveu molt poc el control de tensió en sentit horari. Tot seguit, moveu el control d'intensitats en sentit horari fins assolir els 0.2 A, i deixeu-ho en aquesta posició durant tota la pràctica. D'aquesta forma es garanteix que pel circuit no circula un corrent prou gran com per malmetre el material o causar accidents.

6. Poseu la font de tensió a 4.5 V, connecteu-la al circuit i mesureu V_T i I_T

7. Mesureu les intensitats i voltatges en cada element del circuit. Tingueu en compte que com s'indica a l'APENDIX B, quan es mesuren intensitats l'**amperímetre** ha d'estar en **sèrie** amb la resistència, mentre que si volem mesurar la **diferència de potencial** cal connectar el **voltímetre en paral·lel** amb la resistència.

8. A la figura 2 es mostra un exemple de com es mesuraria la intensitat que circula per les resistències $R_1 = 50 \Omega$ i $R_2 = 100 \Omega$.

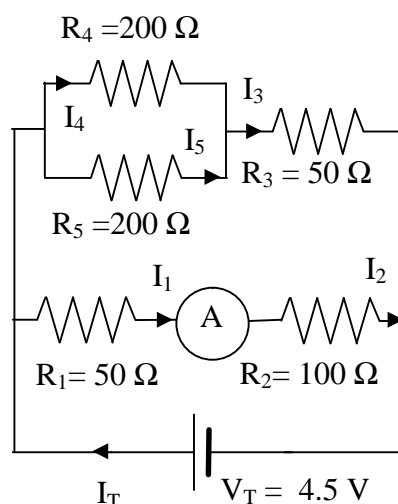
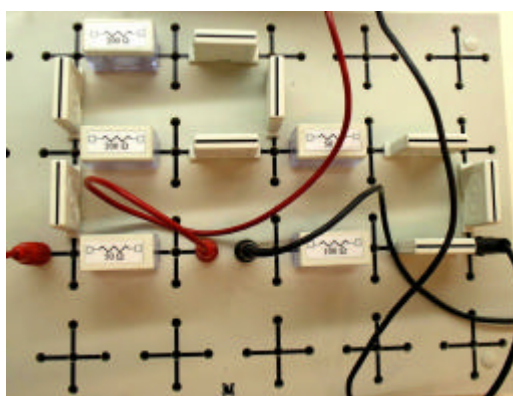


Figura 2

9. A la figura 3 es mostra un exemple de com es mesuraria la diferència de potencial a la resistència $R_1 = 50 \Omega$.

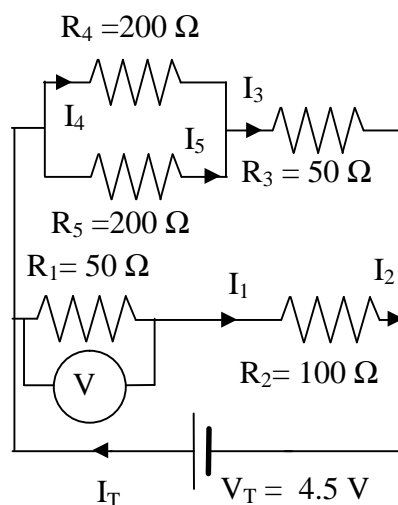
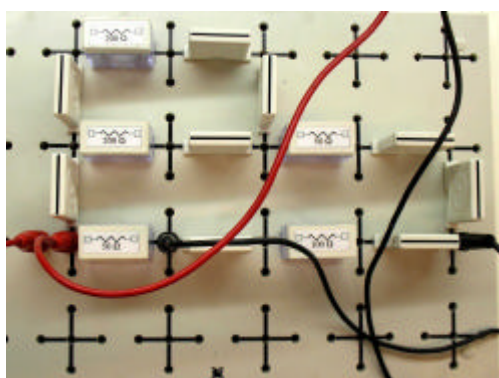
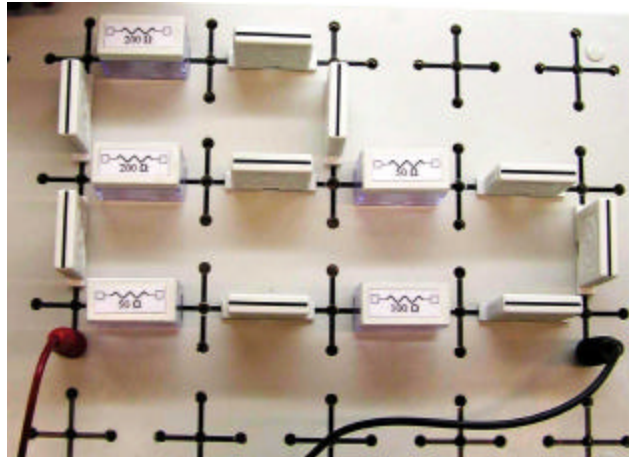
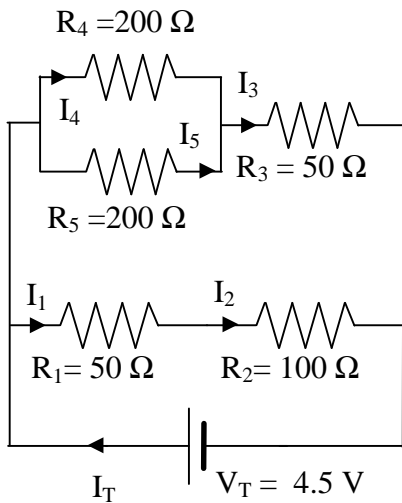


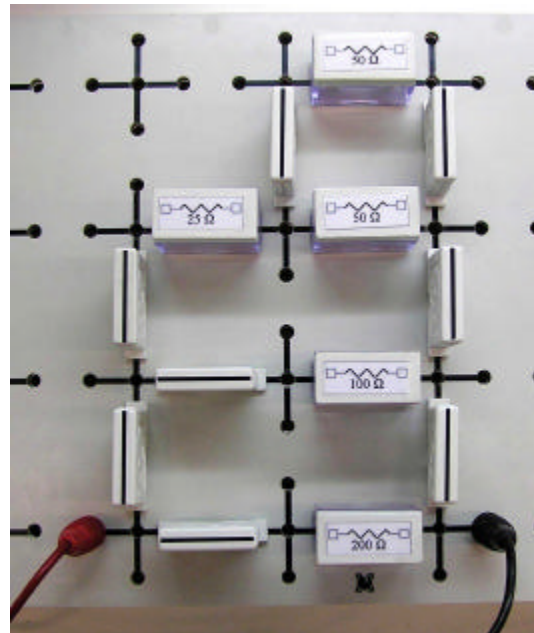
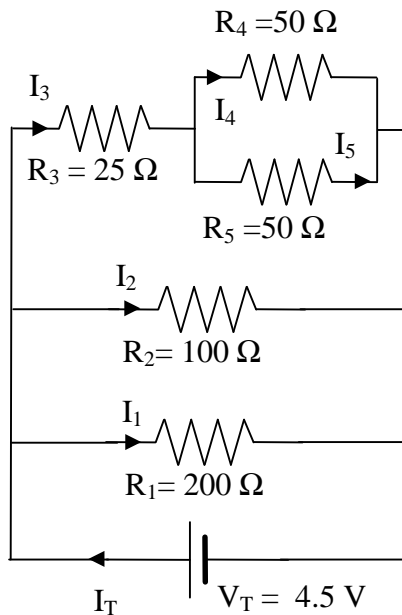
Figura 3

4 Determinar

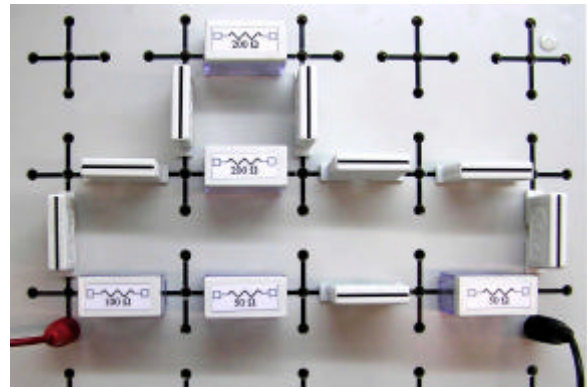
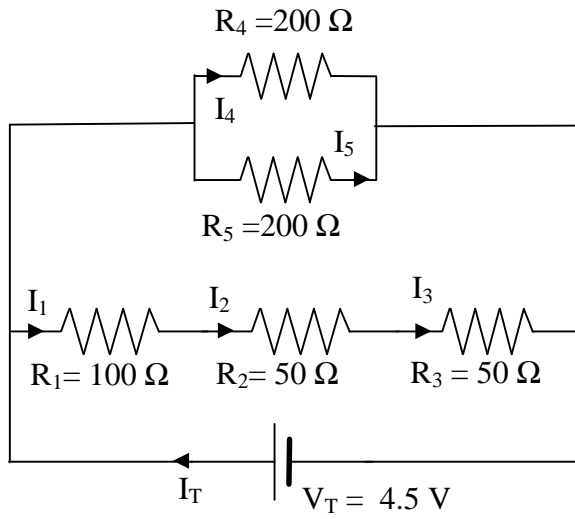
Calculeu el valor de la R_T i de cada resistència R_i a partir dels corresponents valors de les intensitats i els voltatges mesurats. Comproveu que aquests valors de les resistències es corresponen, dins del marge d'error, amb els obtinguts amb el t ester.



Circuit A



Circuit B



Circuit C

Mesures de corrent continu

Valors nominals	Valors mesurats amb el téster	Llei d'Ohm: $R = V/I$
$R_T =$	$R_T =$ $I_T =$ $V_T =$	$R_T =$
$R_1 =$	$R_1 =$ $I_1 =$ $V_1 =$	$R_1 =$
$R_2 =$	$R_2 =$ $I_2 =$ $V_2 =$	$R_2 =$
$R_3 =$	$R_3 =$ $I_3 =$ $V_3 =$	$R_3 =$
$R_4 =$	$R_4 =$ $I_4 =$ $V_4 =$	$R_4 =$
$R_5 =$	$R_5 =$ $I_5 =$ $V_5 =$	$R_5 =$

